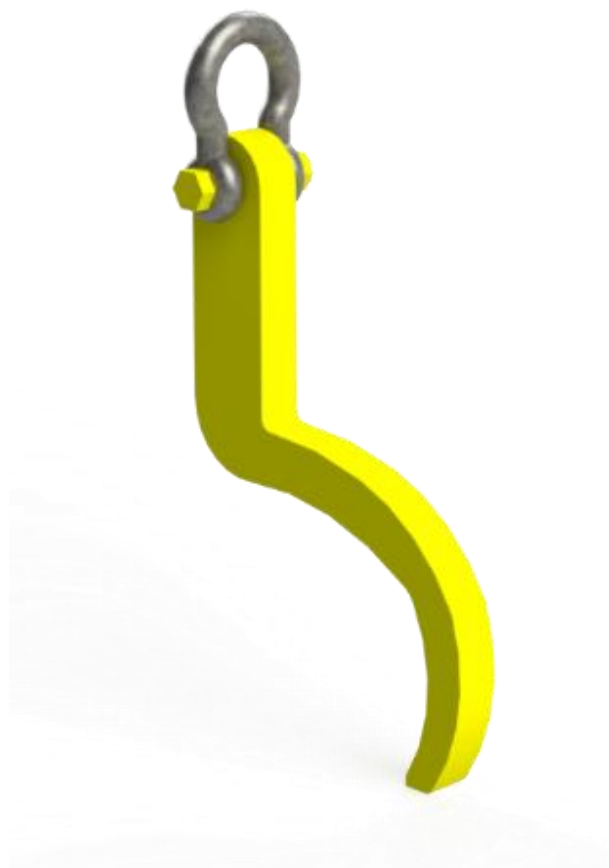


18062024-2.0



# **ПАСПОРТ И РУКОВОДСТВО ПО ЭКСПЛУАТАЦИИ ЗАХВАТ ДЛЯ БАРАБАНОВ С КАБЕЛЕМ ZTV**





## Оглавление

<b>1. Описание и работа</b> .....	3
<b>1.2 Назначение изделия</b> .....	3
<b>1.2 Основные характеристики</b> .....	4
<b>2. Использование по назначению</b> .....	5
<b>2.1 Эксплуатация</b> .....	5
<b>2.2 Меры предосторожности</b> .....	5
<b>3. Гарантийные обязательства</b> .....	5



## 1. Описание и работа

### 1.2 Назначение изделия

Захваты ZTB применяются для подъема и транспортировки барабанов с кабелем, тросом, канатом и т.д. за боковые отверстия. Захват представляет собой цельный г-образный крюк с такелажной скобой для объединения в пару с таким же захватом с помощью двухветвевго троса. Захваты работают только в паре!

Условия эксплуатации: при температуре окружающей среды от -20 до +40°C.

Данное руководство содержит инструкции по использованию изделия и необходимую информацию для его правильной и безопасной эксплуатации. Сохраните данное руководство для дальнейшего использования!

**ВНИМАНИЕ!** Владелец и пользователь изделия должны прочесть данное руководство и понять все инструкции в нем до начала его эксплуатации.

**ВНИМАНИЕ!** Эксплуатация и обслуживание изделия должны производиться в соответствии с инструкциями, представленными в данном руководстве. Другие виды эксплуатации рассматриваются как несоответствующие техническим параметрам и могут причинить вред людям, изделию или имуществу. Изделие не следует эксплуатировать в пожароопасных или взрывоопасных зонах, местах с высоким риском коррозии или высокой концентрацией пыли.

#### **Ответственность владельца**

В настоящем руководстве по эксплуатации под «владельцем» подразумевают любое физическое или юридическое лицо, которое либо само использует изделие, либо его используют от его имени. В отдельных случаях (например, при лизинге или аренде) владельцем считается лицо, которое в соответствии с действующим договором между владельцем и пользователем изделия выполняет обязанности по эксплуатации.

Владелец должен гарантировать, что изделие используется только в целях, для которых оно предназначено, и что опасность для жизни и здоровья пользователя и третьих сторон исключена. Кроме того, необходимо соблюдать правила техники безопасности, а также правила эксплуатации, обслуживания и ремонта. Владелец должен гарантировать, что все пользователи изделия ознакомились с данным руководством по эксплуатации и поняли его.

В случае несоблюдения руководства по эксплуатации гарантийные условия могут быть аннулированы. То же самое относится к случаям, когда пользователь или третьи лица не по назначению используют изделие без разрешения отдела по обслуживанию клиентов изготовителя.

## 1.2 Основные характеристики

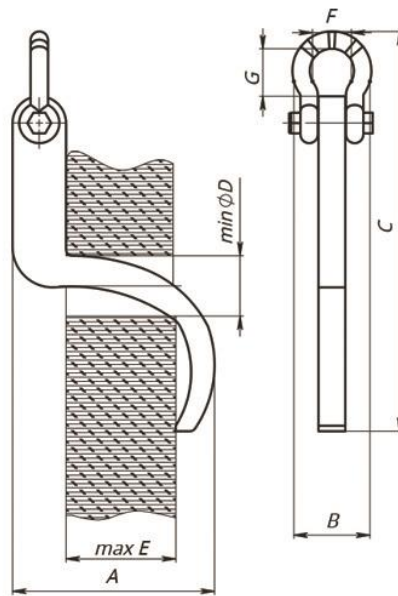


Рис. 1

Артикул	Наим-е	Г/п захвата / пары, кг	Масса, кг	A, мм	C, мм	Мин. диаметр отверстия барабана, D, мм	Макс. толщина боковой стенки барабана, E, мм	F, мм	G, мм	S, мм	Скоба СИ, г/п, т
122106	Захват для барабанов ZTB 1,0/2,0	1000/2000	1,4	151	341	45	82	33	35	20	2,00
1045637	Захват для барабанов ZTB 1,6/3,2	1600/3200	1,9	173	348	72	105	43	44	25	3,25
1009770	Захват для барабанов ZTB 2,5/5,0	2500/5000	2,8	177	361	72	105	51	57	30	4,75
1004473	Захват для барабанов ZTB 3,15/6,3	3150/6300	5,4	204	300	72	105	51	46	36	4,75
1045638	Захват для барабанов ZTB 5,5/11,0	5500/11000	8,0	253	463	80	110	68,5	62	30	8,5



## 2. Использование по назначению

### 2.1 Эксплуатация



Рис. 2

Грузозахватная система представляет собой два захвата ZTB, объединенные двуветвевым тросом. Для подъема барабана захваты помещаются крюками внутрь в боковые отверстия поднимаемого барабана.

**Внимание!** Захваты работают только в паре!

При выборе захватов учитывайте параметры поднимаемых барабанов (толщину боковой стенки, диаметр отверстия).

### 2.2 Меры предосторожности

- Не оставляйте поднятым груз без присмотра;
- Перед подъемом груза требуется испытать захват. Если захват не держит груз, работу необходимо немедленно прекратить.
- Запрещена чистка захвата во время работы.
- Запрещено поднимать груз выше заявленной грузоподъемности захвата.
- Запрещено использовать механизм для подъема людей.
- Запрещено выравнивать и/или поправлять грузозахватные механизмы на весу.

## 3. Гарантийные обязательства

Гарантийный срок устанавливается 18 месяцев со дня продажи конечному потребителю.

**ГАРАНТИИ НЕ РАСПРОСТРАНЯЮТСЯ НА:**

- Детали, подверженные рабочему и другим видам естественного износа, а также на неисправности оборудования, вызванные этими видами износа.
- Неисправности оборудования, вызванные несоблюдением инструкций по эксплуатации или произошедшие вследствие использования оборудования не по назначению, во время использования при ненормативных условиях окружающей среды, ненадлежащих производственных условиях, вследствие перегрузок или недостаточного, ненадлежащего технического обслуживания или ухода.
- На механические повреждения (трещины, сколы и т.д.) и повреждения, вызванные воздействием агрессивных сред, высокой влажности и высоких температур, а также повреждения, наступившие вследствие неправильного хранения и коррозии металлических частей.
- Оборудование, в конструкцию которого были внесены изменения или дополнения.

В целях определения причин отказа и/или характера повреждений изделия производится техническая проверка сроком 10 рабочих дней с момента поступления оборудования на диагностику.

#### **Порядок подачи рекламаций:**

- Гарантийные рекламации принимаются в течение гарантийного срока. Для этого запросите у организации, в которой вы приобрели оборудование, бланк для рекламации и инструкцию по подаче рекламации.
- Все риски по пересылке оборудования дилеру или в сервисный центр несет владелец оборудования.
- Претензии, связанные с некомплектностью и внешним видом оборудования, после введения его в эксплуатацию не принимаются.



Информация данного раздела действительна на момент печати настоящего руководства. Актуальная информация о действующих правилах гарантийного обслуживания опубликована на официальном сайте группы компаний TOR INDUSTRIES [www.tor-industries.com](http://www.tor-industries.com) (раздел «сервис»)

**СЕРВИСНЫЙ ПАСПОРТ  
ПАСПОРТНЫЕ ДАННЫЕ****МОДЕЛЬ:****СЕРИЙНЫЙ НОМЕР:****ДАТА ПРОДАЖИ:** /  / **ГАРАНТИЙНЫЙ СРОК:****ИНФОРМАЦИЯ О ПРОДАВЦЕ:****КОМПАНИЯ:****АДРЕС:****КОНТАКТЫ:**ТЕЛ: **СЕРВИСНЫЕ ОТМЕТКИ**

М.П.

Настоящим удостоверяем выполнение всех контрольных операций и испытаний. Техника полностью укомплектована, исправна и готова к эксплуатации.

ДАТА

**ОТМЕТКИ О ПРОХОЖДЕНИИ ТО И РЕМОНТА**

Регламент ТО

Регламент ТО

Регламент ТО

Регламент ТО

Гарантийный ремонт

Плановый ремонт

Дата прохождения ТО

Исполнитель

Покупатель ознакомился с правилами безопасности и эксплуатации данного изделия, с условиями гарантийного обслуживания. Покупатель получил Руководство (паспорт) на русском языке. Техника (оборудование) получена в исправном состоянии, без видимых повреждений в полной комплектности, претензий по качеству не имею.

Покупатель \_\_\_\_\_

М.П.